

- ◆ 고성능 가스 센서
- ◆ 3선식 4-20mA 출력 및 RS485 신호 출력, 각종 PLC와 DCS 시스템 겸용
- ◆ 안전성, 중복성 및 저전력 마이크로 세서
- ◆ 리모컨으로 간단한 설정 가능
- ◆ 방폭등급 Exd II CT6



## FIX800 설치형 가스측정기

### 제품 소개

FIX800은 설치형 가스 검지기이며 가연성 가스, 유독 가스, 산소의 연속 측정이 가능하고 실시간 경보 알림 기능이 내재되어 있는 고성능 검지기입니다.

간편 설치, 관리 편리, 간편 교정, 기기 전체 방폭 구조, 신호 안정, 정밀도 높음, 방폭등급 ExdIII CT6, 실시간 농도 표시, 다양한 출력(4-20mA), 485통신. 각 제어기와 PLC, DCS 시

스템에 적용됩니다.

표준 배치 릴레이(계전기)는 경광등, 환풍기 등 기타 외부 설비를 연동할 수 있다.

제공되는 적외선 리모컨은 현장 센서의 설정을 안전하고 편리하게 진행할 수 있다. 다양한 산업환경에서 안전한 작업을 위하여 꼭 필요한 계측기이다.

## 핵심 특징

- ◆ 다양한 방식의 센서 사용 가능, 사용 수명 2-3년 이상
- ◆ 저전력 마이크로프로세서, 짧은 반응 타임
- ◆ 측정 결과 고정밀도, 양호한 안정성과 중복성
- ◆ 영점 보상 계산법, 3-8점의 소프트웨어 자동 교정 기능
- ◆ 제품 가동 시 본체와 센서 전체의 작동 상태 자동 확인
- ◆ 고농도 가스 충격시 자동 보호 기능
- ◆ 3선식 4-20mA 출력 및 RS485 신호 출력
- ◆ 각종 PLCD와 DCS 시스템 겸용, 독립적 기실 구조
- ◆ 2개의 케이블 입구는 현장 설치의 편의성을 준다.
- ◆ 크고 선명한 백라이트는 다양한 작업 환경에서 측정 정보를 확인할 수 있다.
- ◆ 쉽고 간편한 컬러 UI 아이콘으로 편리한 사용 환경 제공
- ◆ PPM, %VOL, mg/m<sup>3</sup>, mg/L 농도 단위 전환 가능
- ◆ 적외선 리모컨 제공
- ◆ 실시간 데이터 전송
- ◆ 3~5가지 경보 알림 방식으로 경보 가능
- ◆ 고강도 알루미늄 사용으로 열악한 환경에서도 사용 가능
- ◆ 방폭등급 Exd II CT6

## 제품 사이즈 및 외관 도형



## 기술 사양

제품명	설치형 가스 검지기
제품 모델	FIX800 시리즈
사용 가능센서	촉매 연소 센서, 전기 화학 센서, 적외 센서, PID 광이온 센서
측정 범위	
분해능	측정가스에 따름
반응 타입	
가스 흡입 방식	① 자유확산식: 대기 확산식 ② 흡기식: 흡기와 배기 가능, 젠더 제공, 외장 가스 펌프, 펌프 흡입식 실현 [옵션] 상담필요
설치 방식	① 벽걸이형 ② 배관 삽입형
신호 출력	① 3선식 4-20 Ma 전류 신호 출력, 각종 경보 제어기, PLC, DCS 등 각종 제어 시스템 연결 가능 ② RS-485 수자 신호 출력, RS232 전환 카드 연결 시 PC로 저장한 데이터 확인 가능 ③ 2개의 릴레이 경보 출력: 220VAC 3A, 24VDC 3A ④ 전압 신호 출력: 0-5V, 0-10V 신호 출력 자가 설정
전송 방식	① 실드 케이블, 1000m-2000m 전송 가능
경보 알림 방식	소리 경보 (소리 경보기 옵션 선택 가능), 경보 알림: 95dB
알림 설정	A1 경보치, A2 경보치, 자체 설정 가능
공률	≤1.5W (DC24V)
전원 공급	DC 24V ±6V
오차	≤ ±3% FS
압력 범위	≤200Kpa
작업 온도	40℃ ~ +70℃ ※특수환경이 있을 시 문의 바랍니다.
상대 습도	10% ~ 95%RH
방폭 표시	ExdII CT6 Gb
방폭 등급	IP 65
방호 등급	IP 66 (방수방진)
디스플레이	LED 디스플레이
제품 크기 및 무게	H210 mm x L175 mm x B85mm, 1.8kg
케이스 재질	하우징: ADC 12 알루미늄 합금, 알루미늄 형재, 나사선 M45*1.5



### 기본 구성품

품명	수량
본체	1
가스센서(내장)	
적외선 리모컨	
사용설명서 케이스	

### 옵션

품명	수량
소리경보기 (경광등)	1
DC24V 전원 어댑터	
펌프어댑터	



## 센서 사양 (2)

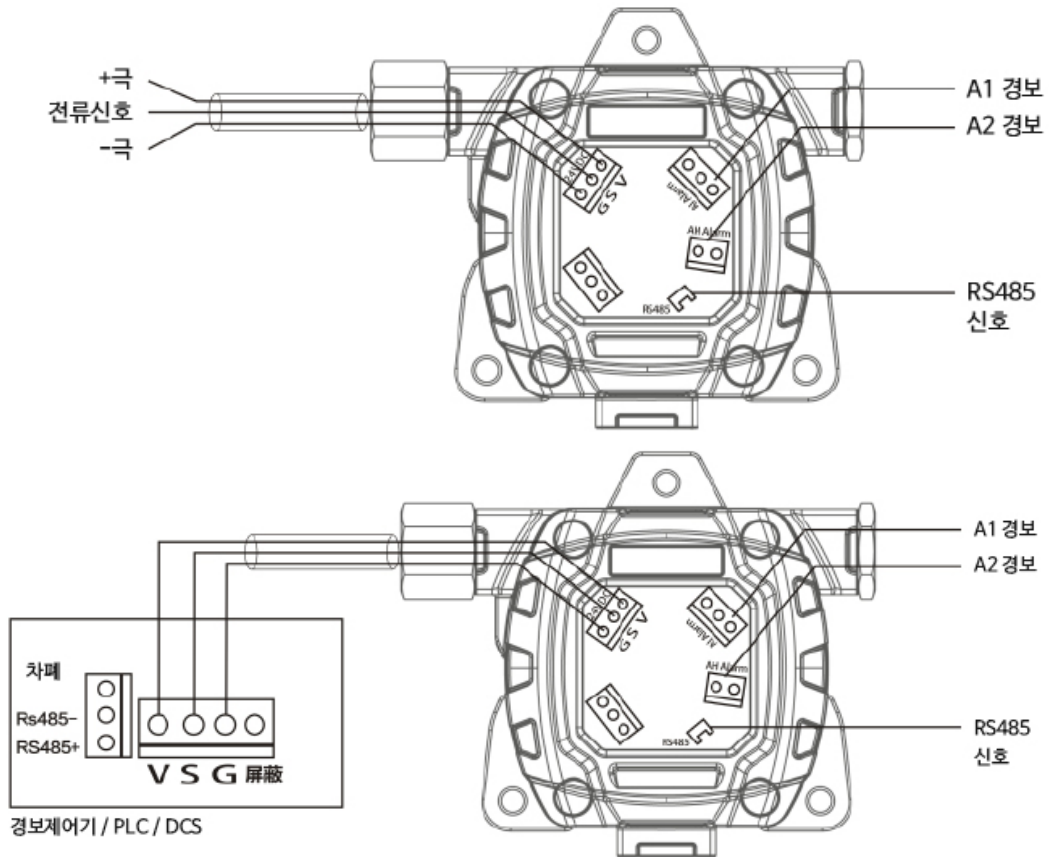
가스	화학식	센서 원리	측정범위 (다중 범위의 경우 범위 선택 지정)	분해능	반응타임 T90
가연성	Ex	E.C	0-100% LEL, 0-5Vol%, 0-100%Vol	0.1 LEL	≤15s(T90)
일산화탄소	CO	E.C	0-500ppm, 0-1000ppm, 0-2000ppm, 0-100,000 ppm	0.1ppm, 1ppm	≤15s(T90)
산소	O2	E.C	0-25%vol, 0-30%vol, 0-100%vol	0.01%Vol	≤15s(T90)
질소	N2	E.C	0-100%Vol	0.01%Vol	≤15s(T90)
황화수소	H2S	E.C	0-50ppm, 0-100ppm, 0-200ppm, 0-500ppm, 0-10000 ppm	0.1ppm	≤15s(T90)
이산화탄소	CO2	I.R	0-5000ppm, 0-2%Vol, 0-5%Vol, 0-20%Vol, 0-30%Vol, 0-50%Vol, 0-100%Vol	1ppm, 0.01%Vol	≤30s(T90)
메탄	CH4	I.R	0-2%Vol, 0-5%Vol%, 0-50%Vol, 0-100%Vol	0.01%Vol	≤30s(T90)
암모니아	NH3	E.C	0-100ppm, 0-200ppm, 0-1000ppm 0-5000ppm	0.01ppm, 1ppm	≤50s(T90)
수소	H2	E.C	0-1000ppm, 0-2000ppm, 0-5000ppm, 0-40000ppm	0.1ppm, 1ppm	≤50s(T90)
포름알데히드	CH2O	E.C	0-10ppm, 0-50ppm	0.01ppm, 1ppm	≤50s(T90)
휘발성 유기화합물	VOC	PID	0-10ppm, 0-100ppm, 0-500ppm, 0-1000ppm	0.01ppm, 1ppm	≤10s(T90)
염소	CL2	E.C	0-5ppm, 0-10ppm, 0-20ppm, 0-50ppm, 0-200 ppm	0.01ppm, 1ppm	≤50s(T90)
오존	O3	E.C	0-1ppm, 0-10ppm, 0-50ppm, 0-100ppm 0-200ppm, 0-500ppm, 0-1000ppm, 0 - 3000ppm	0.01ppm, 1ppm	≤60s(T90)
아황산 /이산화황	SO2	E.C	0-20ppm, 0-100ppm, 0-500ppm, 0-1000ppm, 0-2000ppm	0.01ppm, 1ppm	≤30s(T90)
일산화질소	NO	E.C	0-100ppm, 0-500ppm, 0-1000ppm, 0-5000ppm	0.01ppm, 1ppm	≤30s(T90)
이산화질소	NO2	E.C	0-20ppm,0-100ppm, 0-500ppm, 0-1000ppm, 0-2000ppm	0.01ppm, 1ppm	≤30s(T90)
에틸렌 옥사이드	ETO	E.C	0-100ppm, 0-500ppm	0.1ppm, 1ppm	≤30s(T90)
포스핀	PH3	E.C	0-20ppm, 0-100ppm, 0-1000ppm	0.01ppm, 1ppm	≤60s(T90)
염화수소	HCL	E.C	0-20ppm, 0-50ppm, 0-100ppm, 0-200ppm	0.01ppm, 1ppm	≤60s(T90)
시아나화수소	HCN	E.C	0-20ppm, 0-50ppm, 0-101ppm	0.01ppm, 1ppm	≤60s(T90)
이산화염소	CLO2	E.C	0-10ppm, 0-20ppm, 0-50ppm	0.01ppm, 1ppm	≤50s(T90)
부취제	THT	E.C	0-50 mg/m3	0.1mg/m3	≤50s(T90)
벤젠	C6H6	PID	0-50ppm, 0-100ppm, 0-500ppm, 0-2000ppm	0.01ppm, 1ppm	≤10s(T90)
톨루엔	C7H8	PID	0-50ppm, 0-100ppm, 0-500ppm, 0-2001ppm	0.01ppm, 1ppm	≤10s(T90)
에틸벤젠	C8H10	PID	0-50ppm, 0-100ppm, 0-500ppm, 0-2002ppm	0.01ppm, 1ppm	≤10s(T90)
브롬화수소	HBr	E.C	0-20ppm, 0-50ppm, 0-100ppm, 0-500ppm	0.01ppm, 1ppm	≤50s(T90)
프로판	C3H8	E.C	0-2%Vol, 0-5%Vol, 0-50%Vol, 0-100%Vol	1ppm, 0.01%Vol	≤50s(T90)
플루오린 /불소	F2	E.C	0-1ppm, 0-5ppm	0.01ppm, 1ppm	≤50s(T90)
불화수소	HF	E.C	0-10ppm	0.01ppm	≤30s(T90)

☎ 031-340-6952

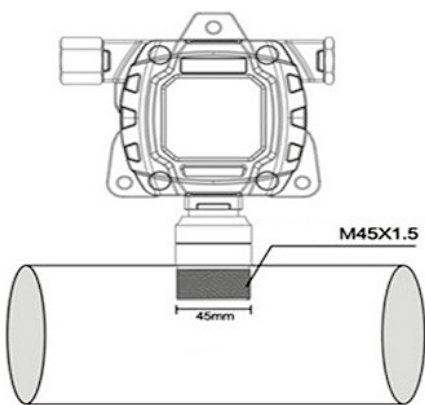
기타 특수 가스 및 측정 범위 사항은 문의 바랍니다.



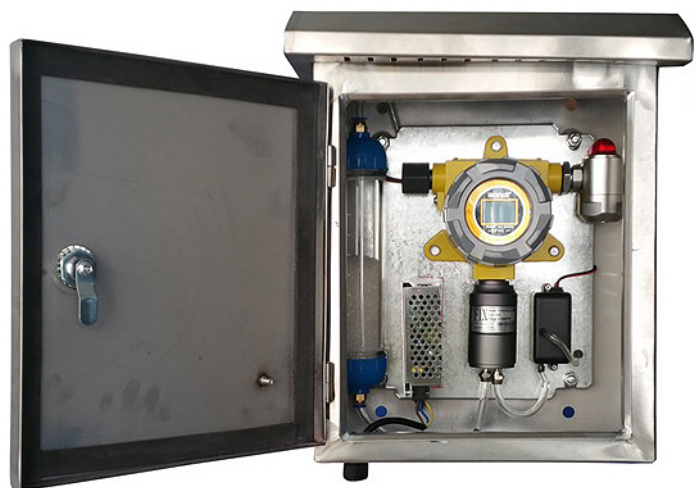
## 설치형 검지기 결선도



## FIX800 - 설치형 측정기



배관삽입형 FIX 880



특수제작 FIX880

상기 고습 및 특수사항에 맞게 전처리를 통해 측정이 가능하게 접목한 사진입니다. 필요하시다면 상담 요청 부탁드립니다.

## FAL-5V 경광등 (소리 알람 가능)



- \* 방폭설계, 알루미늄 합금 재질
- \* 복잡한 공업 환경에 사용 가능
- \* 등 모자 폴리카보네이트 재질, 충격 방지
- \* 저 전력 설계, 사용 수명 길고 작업 안정 보장
- \* 내부 발광 라이트 사용하여 사이즈는 작게, 소리 알람은 크게 설계됨

작업 전원	5VE
작업 전류	< 50mA
소리	(100±3)dB@10cm dB
광 밝기	> 2cd@10cm
빈도수	1s/회
경보알림 방식	소리&광 경보 알림
크기 및 무게	B45mm x L80mm, 0.2kg
케이스 재질	알루미늄 합금
수명	연속 경보 알림 5시간 이하 사용수명 3년이상
방호 등급	IP 65
전기접속 나사산	M20*1.5
환경습도	10 ~ 90%RH
대기압력	86 ~ 105kpa
사용온도	-40℃ ~ 70℃

## FAL-5V 경광등 (소리 알람 가능)



- \* 방폭설계, 알루미늄 합금 재질
- \* 복잡한 공업환경에 사용 가능
- \* 등 모자 폴리카보네이트 재질, 충격 방지
- \* 저 전력 설계, 사용 수명 길고 작업 안정 보장
- \* 내부 발광 라이트 사용하여 사이즈는 작게, 소리 알람은 크게 설계됨

작업 전원	(12-24) VDC
작업 전류	50mA
소리	(100±3)dB@10cm dB
광 밝기	> 2cd@10cm
빈도수	1s/회
경보알림 방식	소리&광 경보 알림
크기 및 무게	B49mm x L100mm, 0.5kg
케이스 재질	304 스테인리스강
수명	연속 경보 알림 5시간 이하 사용수명 3년이상
방폭 등급	Exd IICT 6Gb (방폭증서 번호 CJEx14.0376)
방호 등급	IP 65
전기접속 나사산	M20*1.5
환경습도	10 ~ 90%RH
대기압력	86 ~ 105kpa
사용온도	-40℃ ~ 70℃